

## 包装変更のお知らせ

謹啓

時下、ますますご清祥のこととお慶び申し上げます。

平素は弊社製品につきまして格別のご高配を賜り厚く御礼申し上げます。

この度、弊社のカリウム補給剤「グルコンサン K 錠 2.5mEq」「グルコンサン K 錠 5mEq」につきまして、包装資材の仕様を下記のとおり順次変更いたしますのでお知らせいたします。

なお、製品は従来品と変わりなく、統一商品コード、GS1 コードの変更はございません。

変更に伴い新旧品が市場に流通し、ご迷惑をおかけいたしますが、ご了承賜りますようお願い申し上げます。

何卒、従来と同様変わらぬお引き立てを賜りますようお願い申し上げます。

謹白

### 記

#### 対象製品

品名	包装	製造番号	使用期限	切替予定時期※
グルコンサン K 錠 2.5mEq	10 錠×10	2212009	2025 年 12 月	2023 年 5 月
	10 錠×100	2212009	2025 年 12 月	2023 年 5 月
グルコンサン K 錠 5mEq	10 錠×10	2302006	2026 年 2 月	2023 年 5 月

※切替予定時期は流通在庫状況によって変動する可能性があります。

#### 変更箇所

包装	PTP シート	個装箱	元梱箱
2.5mEq 10 錠×10	サイズ	形状、サイズ、封緘方法	サイズ、入数
2.5mEq 10 錠×100	サイズ	サイズ	サイズ、入数
5mEq 10 錠×10	変更なし	形状、サイズ、封緘方法	サイズ

変更内容

◎ 資材は下記のように変更となります。

〈PTP シート〉

- PTP シートのサイズを以下のとおり変更いたします。

PTP シート	変更前		変更後	
	縦	横	縦	横
10 錠入り 2.5mEq	93.5 mm	52 mm	107 mm	51 mm

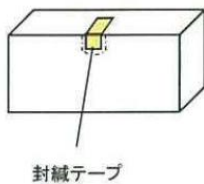
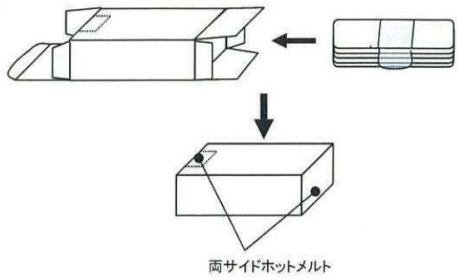
〈個装箱〉

個装箱のサイズを以下のとおり変更いたします。

品名	包装	変更前 (幅 × 奥行 × 高さ mm)	変更後 (幅 × 奥行 × 高さ mm)
グルコンサン K 錠 2.5mEq	10 錠 × 10	97×35×65	123×60×50
	10 錠 × 100	155×97×125	188×110×108
グルコンサン K 錠 5mEq	10 錠 × 10	130×52×69	128×73×51

【2.5mEq、5mEq 10 錠×10】

- 形状を変更いたします。
- 開封口の仕様を変更いたします。

包装	変更前	変更後
2.5mEq、5mEq 10 錠×10	 <p>封緘テープ</p>	 <p>両サイドホットメルト</p>

〈グルコンサン K 錠〉

〈元梱箱〉

品名	包装	変更前		変更後	
		入数	幅×奥行き×高さ (単位：mm)	入数	幅×奥行き×高さ (単位：mm)
グルコンサン K 錠 2.5mEq	10 錠×10	108	341×306×279	80	421×320×270
	10 錠×100	12	341×306×279	16	472×458×234
グルコンサン K 錠 5mEq	10 錠×10	60	413×278×297	60	400×386×223

※変更品の個装箱上、及び、元梱箱に貼付される元梱ラベル上への「包装変更品」の表示はございません。

以上



サンファーマ株式会社  
東京都港区芝公園 1-7-6